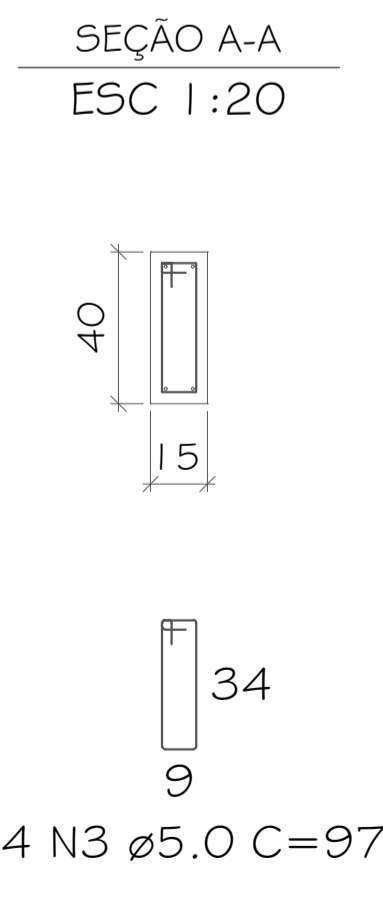
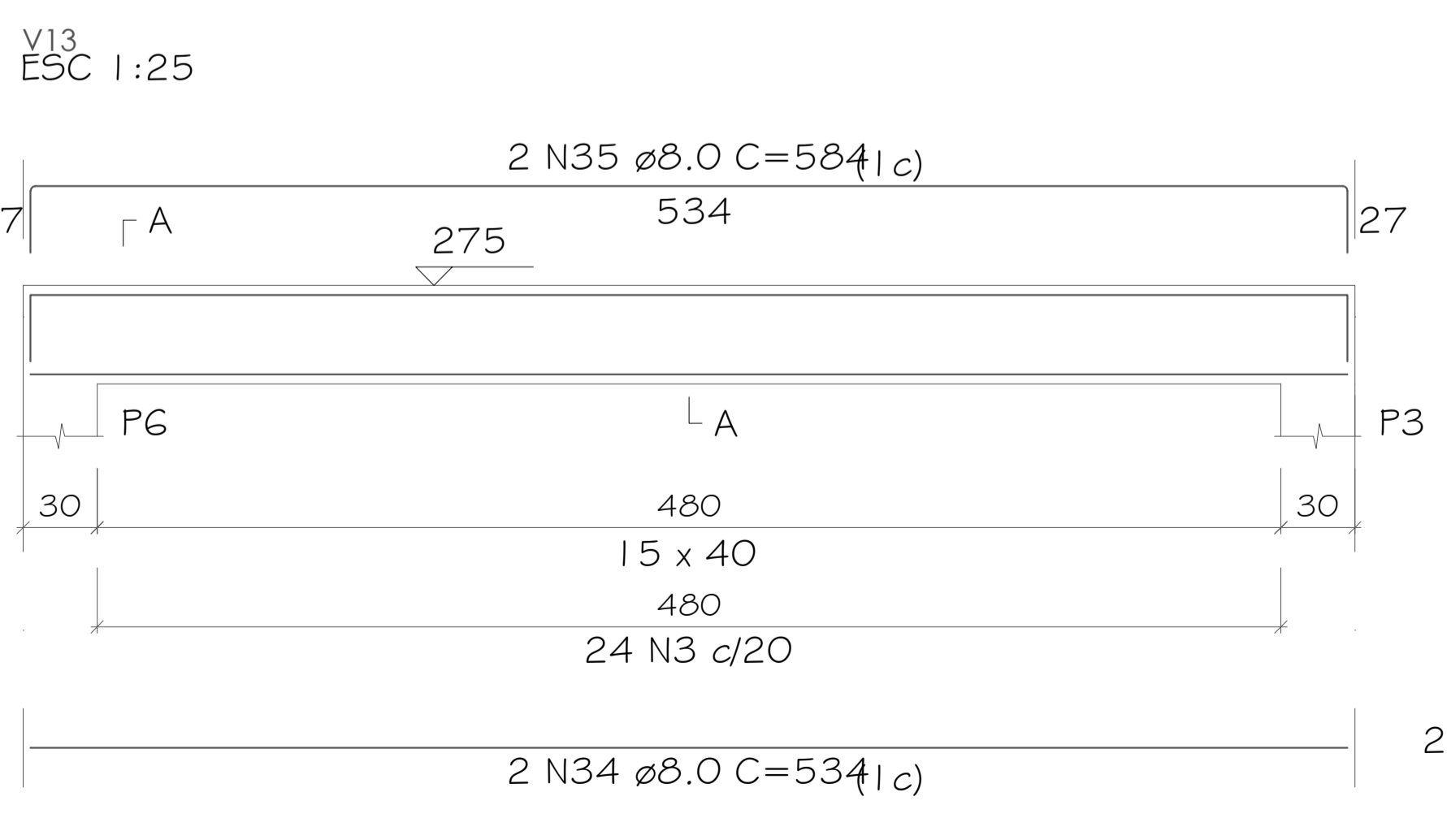
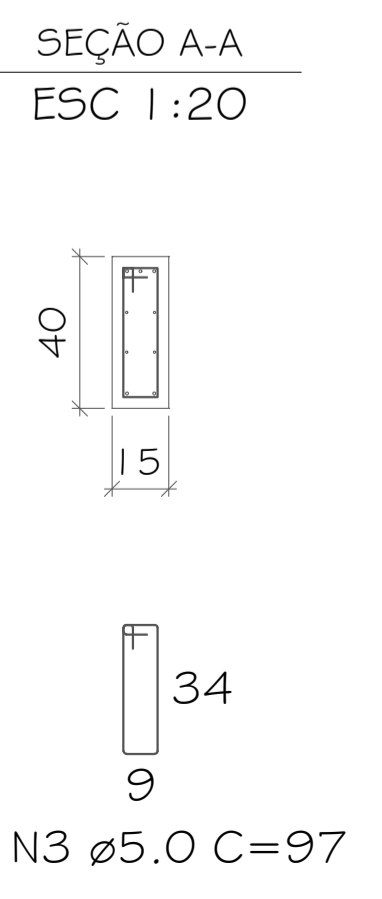
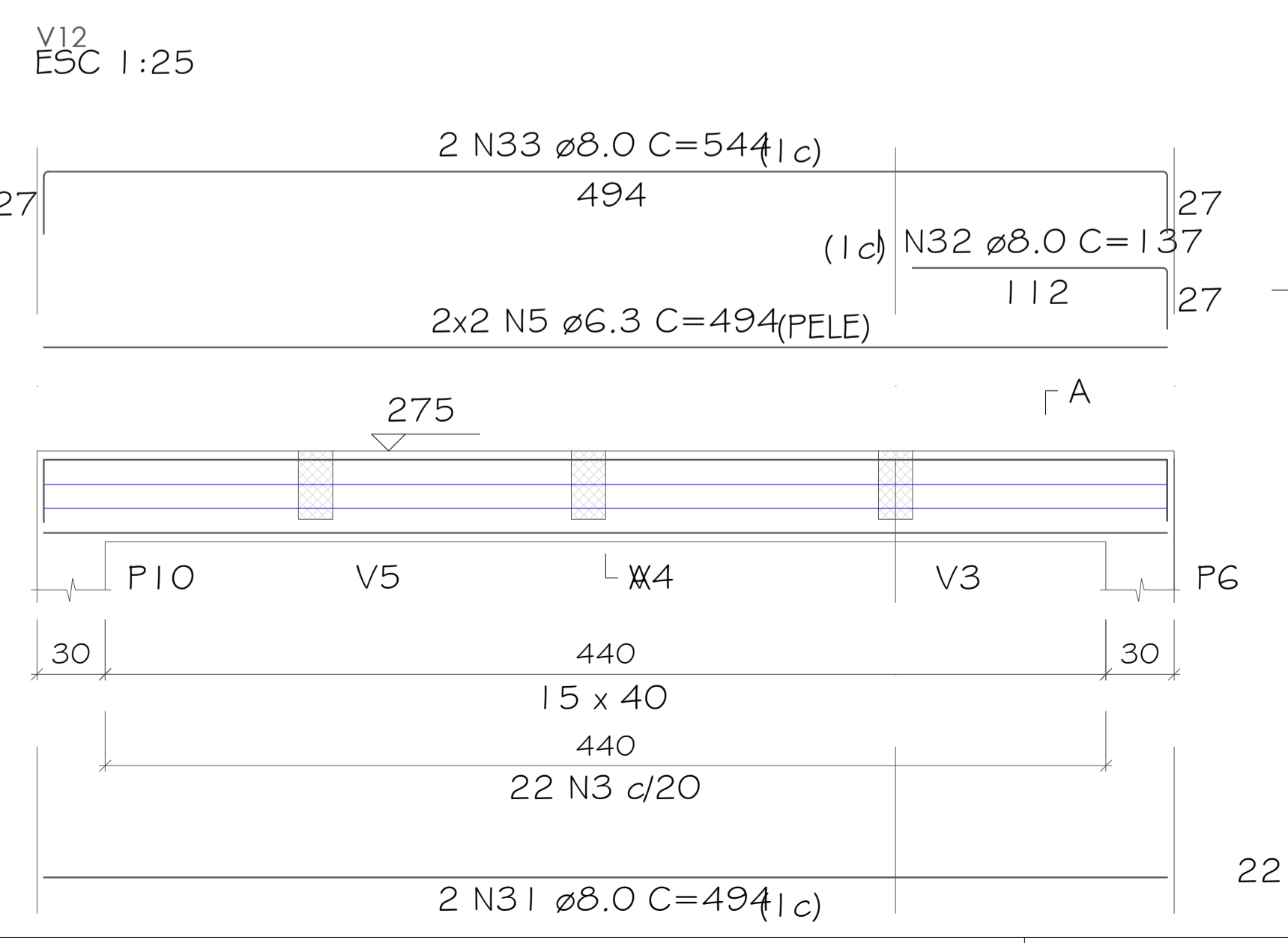


RESUMO DO AÇO

AÇO	DIAM (mm)	C.TOTAL (m)	PESO + 10% (kg)
CA50	6.3	19.8	
CAG0	8.0	255.02	
	5.0	287.38	
PESO TOTAL (kg)			

Volume de concreto (C-25) = 2.94 m<sup>3</sup>  
Área de forma = 47.51 m<sup>2</sup>



PROJETO  
REFORMA E AMPLIAÇÃO PAVILHÃO L. CUTIA

LOCAL  
Interior - Linha Cutia, Novo Xingu/RS - CEP: 99687-000

RESPONSÁVEL TÉCNICO  
Tays Lucia Remoniti  
CREA/RS 247973

PROPRIETÁRIO  
Prefeitura Municipal de Novo Xingu  
04.207.526/0001-06

CONTEÚDO  
Vigas de amarração - Ampliação

PROJETO  
Estrutural

ÁREA  
62.33m<sup>2</sup>

DATA  
18/06/2024

FRANCA  
11 / 11

DIREITOS AUTORAIS RESERVADOS. LEI 9.610/98